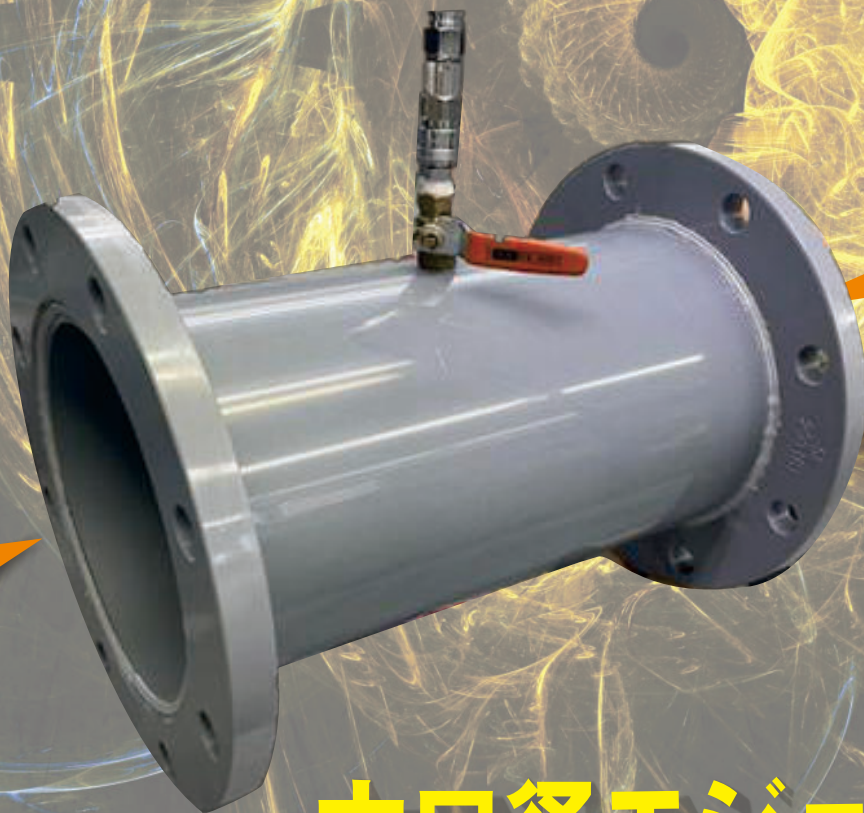


**ダクト閉塞に一役**

**ダクトクリーナー**

**無償  
貸出中**



**大口徑エジェクター**

株式会社  
テクノス

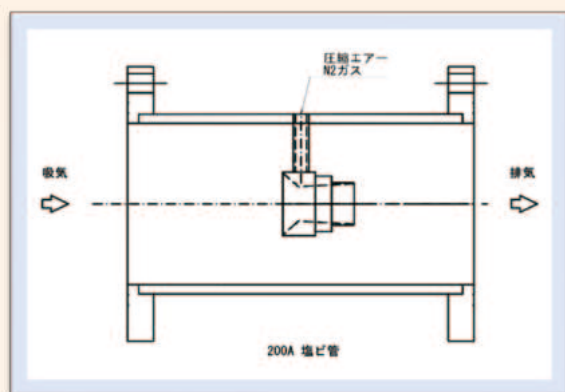
**TECNOS**

除害装置～集合排気管までのダクトに粉体が堆積、閉塞するトラブルを解消する

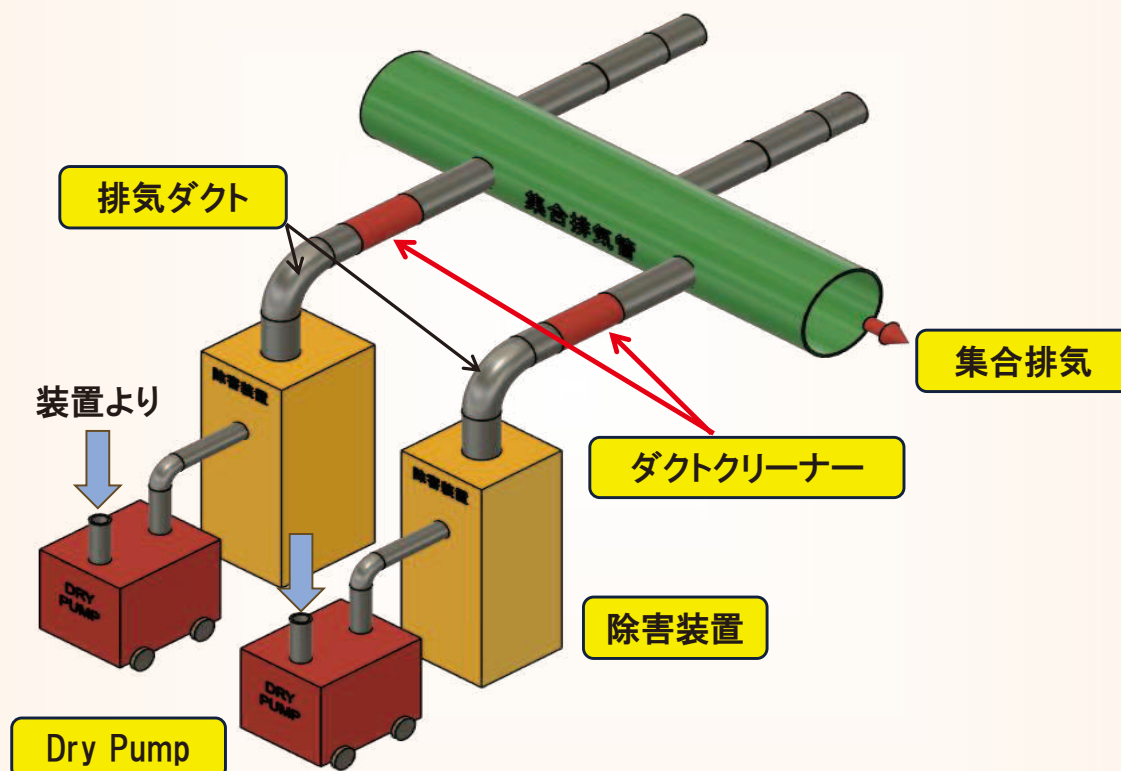
## ダクトクリーナー

### 【ダクトクリーナーの粉体吸気・排気原理】

配管内にエジェクターを内蔵することにより、吸気側からの吸い込み効果と排気側への吹き出し効果により供給エアの20倍の流量で配管内の粉体を強力に排出する。



- ◇ 構造が簡単な為、ダクト内部で粉体堆積の障害にならない。
- ◇ 洗浄・メンテナンスが容易。
- ◇ 防爆エリアでの使用が可能。
- ◇ 軽量・コンパクトなので省スペースでの設置が可能。



株式会社 テクノス  
 〒660-0892  
 兵庫県尼崎市東難波町5丁目2-17-701  
 TEL 06-6488-3311 FAX 06-6488-1911  
 E-mail : ueda@tecnostrap.com

